

**Drehmomentsensor, rotierend**  
**Rotating Torque Sensor, rotating**

**DR-2493**

- Nenndrehmoment von 0,1 N·m ... 5000 N·m
- Aktiver Ausgang  $\pm 5$  V ( $\pm 10$  V)
- Berührungslose Messwertübertragung
- Sehr kurze axiale Baulänge
- Antriebs-Innenvierkant
- Abtriebs-Außenvierkant
- *Nominal torque from 0.1 N·m ... 5000 N·m*
- *Active output  $\pm 5$  V ( $\pm 10$  V)*
- *Contactless data transmission*
- *Very short axial length*
- *Drive-square socket*
- *Output-square drive*



**Technische Daten - Specifications**

Artikel-Nr. Article-no. DR-2493	Nennrehmoment Nominal Torque [N·m]	Vierkant Square	Grenzdrehzahl Limit Speed [min <sup>-1</sup> ]	Federkonstante Springrate [N·m/rad]	Massen- trägheits- moment Mass moment of inertia [kg·m <sup>2</sup> ]		Grenzlängskraft Limit Thrust Load [N] <sup>2</sup>	Grenzkraft Limit Shear Force [N] <sup>3</sup>
					Antriebsseite Drive side	Messeite Test side		
106753	0,1	1/4"	3000	1,8E+01	2,1E-06	2,3E-07	43	0,8
106754	0,2		3000	1,8E+01	2,1E-06	2,3E-07	39	0,8
106755	0,5		3000	1,2E+02	2,1E-06	2,3E-07	170	5
106756	1		3000	1,2E+02	2,1E-06	2,3E-07	170	5
106757	2		4000	3,0E+02	2,1E-06	2,4E-07	240	9,4
106758	5		4000	5,9E+02	2,1E-06	2,5E-07	430	23
106759	10		4000	7,3E+02	2,1E-06	2,7E-07	570	35
106760	15		4000	7,3E+02	2,1E-06	2,7E-07	570	35
106761	20		4000	7,3E+02	2,1E-06	2,7E-07	570	35
106762	35		3/8"	3000	8,6E+03	9,8E-06	1,1E-05	1600
106763	50	3000		1,0E+04	9,9E-06	1,1E-05	2000	210
106764	63	3000		1,1E+04	1,0E-05	1,1E-05	2400	270
106765	100	1/2"	2500	1,2E+04	1,6E-05	1,1E-05	1900	140
106766	160		2500	1,5E+04	1,6E-05	1,2E-05	2700	230
106767	200		2500	1,5E+04	1,6E-05	1,2E-05	2700	230
106768	300	3/4"	2500	8,8E+04	9,8E-05	7,7E-05	6600	810
106769	500		2500	8,8E+04	9,8E-05	7,7E-05	6600	810
106770	1000	1"	1500	1,3E+05	2,1E-04	1,1E-04	8000	1000
106771	2000	1 1/2"	1000	2,1E+05	3,5E-03	1,8E-03	14000	1100
109688	3000		1000	2,3E+05	3,5E-03	1,8E-03	18000	1700
106772	5000		1000	2,7E+05	3,5E-03	1,8E-03	26000	2900

**Technische Daten - Specifications**

<b>DR-2493</b>		
Genauigkeitsklasse - Accuracy class	% v. E. - f. s.	0,25
Reproduzierbarkeit - Repeatability (DIN 1319)	%	±0,05
Versorgungsspannung - Excitation voltage	VDC	12 ... 28
Stromaufnahme - Current consumption	mA	max. 60
Ausgangssignal - Output signal	V	±5
Belastbarkeit - Output current max.	mA	5 kurzschlussfest short circuit resist.
Kontrollsignalaufschaltung - Control signal excitation	V	L <2,0; H >3,5
Messrate - Sample rate	kSample	10
Referenztemperatur - Reference temperature	°C	23
Nenntemperaturbereich - Nominal temperature range	°C	5 ... 45
Gebrauchstemperaturbereich - Service temperature range	°C	0 ... 60
Lagerungstemperaturbereich - Storage temperature range	°C	-10 ... 70
Temp. koeff. des Kennwerts - Temp. coeff. of sensitivity	% v. E./K - f. s./K	±0,02
Temp. koeff. des Nullsignals - Temp. coeff. of zero signal	% v. E./K - f. s./K	±0,05
Gebrauchsmoment (statisch) - Service torque (static)	% v. E. - f. s.	150
Grenzmoment (statisch) - Limit torque (static)	% v. E. - f. s.	200
Bruchmoment (statisch) - Ultimate torque (static)	% v. E. - f. s.	>300
Schwingbreite - Bandwidth (DIN 50100)	%	70 (Spitze-Spitze) - (peak-peak)
Schutzart - Level of protection (DIN EN 60529)	IP50	
Elektrischer Anschluss - Electrical connection	12-polig Serie 581 - 12-pin series 581	

<sup>1</sup> Ohne Option Drehzahl-/Drehwinkelmessung - Without option speed/angle measurement

<sup>2</sup> Ungelagerte Welle - Unsupported shaft

<sup>3</sup> Ungelagerte Welle - Unsupported shaft

**Anschlussbelegung - Pin connection**

12-polig - 12-pin	DR-2493	
Pin A	NC	-
Pin B	Option Winkel B - <i>Option angle B</i>	5 V TTL
Pin C	Ausgangssignal (+) - <i>Output signal (+)</i>	±5 V
Pin D	Ausgangssignal (GND) - <i>Output signal (GND)</i>	0 V
Pin E	Versorgungsspannung (GND) - <i>Excitation voltage (GND)</i>	0 V
Pin F	Versorgungsspannung (+) - <i>Excitation voltage (+)</i>	12 ... 28 VDC
Pin G	Option Winkel A - <i>Option angle A</i>	5 V TTL
Pin H	NC	-
Pin J	NC	-
Pin K	Kontrollsignal - <i>Control signal</i>	L <2,0V; H >3,5 V
Pin L	NC	-
Pin M	Gehäuse - <i>Housing</i>	-

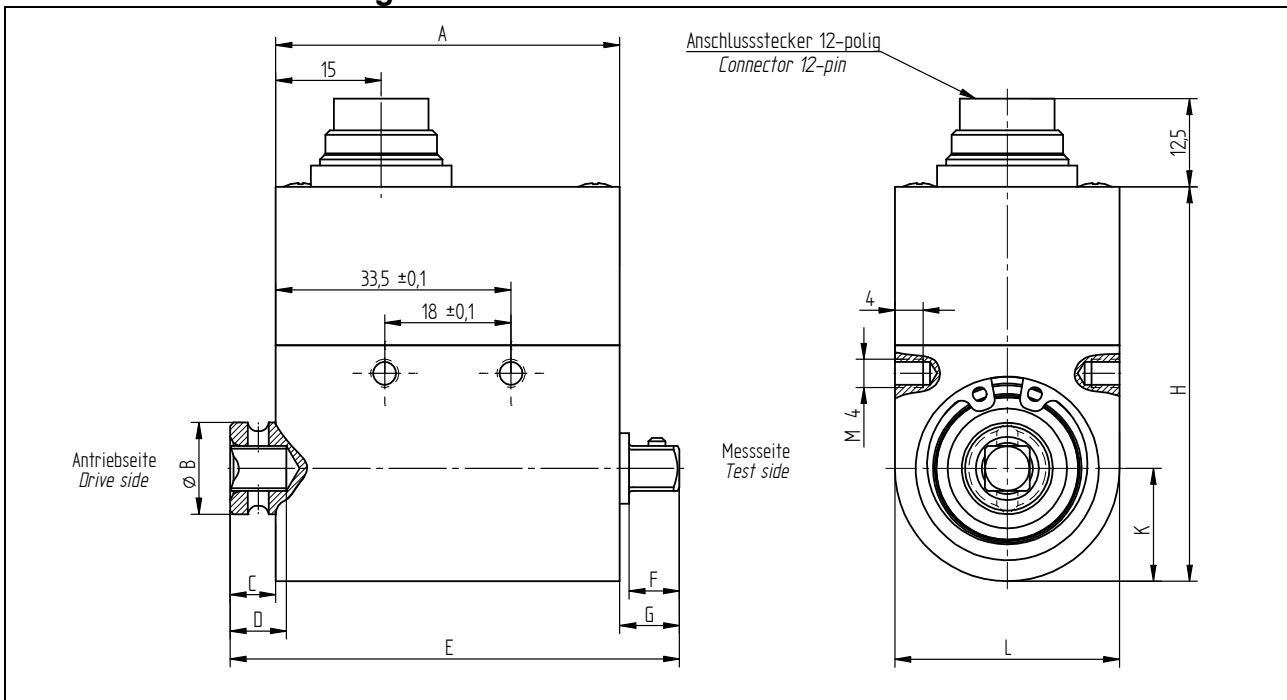
**Optionen/ Zubehör - Options/ Accessories**

Artikel-Nr. - Article-no.	Bezeichnung - Description		
103562	Ausgangssignal - <i>Output signal</i>	V	±10
101560	Drehzahl-/Drehwinkelmessung, 2 x 360 Impulse, 90° versetzt, TTL - <i>Speed/angle measurement, 2 x 360 impulses, 90° displaced, TTL</i>		
41382	Kabeldose 12-polig Serie 581 - <i>Female cable connector 12-pin series 581</i>		
45598	Winkeldose 12-polig Serie 682 - <i>Female angled connector 12-pin series 682</i>		
10270	Anschlusskabel, 3 m, 12-polig Serie 581, freien Lötenden - <i>Connection cable, 3 m, 12-pin series 581, free soldered ends</i>		
10345	Anschlusskabel winklig, 3 m, 12-polig Serie 682, freien Lötenden - <i>Connection cable angled, 3 m, 12-pin series 682, free soldered ends</i>		

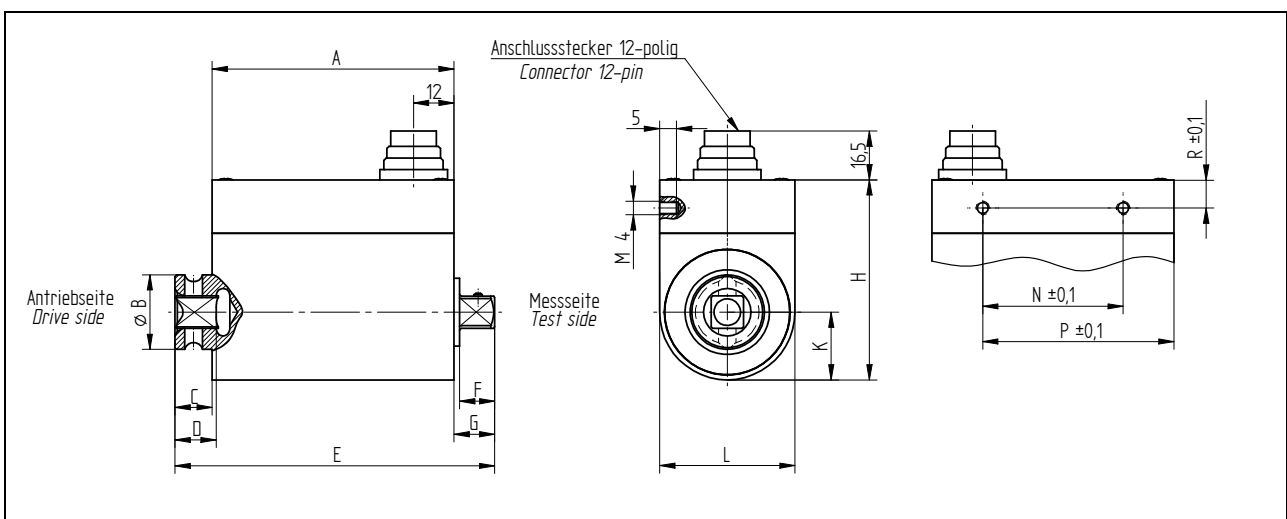
**Option Kalibrierungen - Option Calibrations**

Artikel-Nr. - Article-no	Bezeichnung - Description	Stufen - Steps	Norm - Norm
400676	Linearitätsdiagramm - <i>Linearity diagram</i>	25%	Werksnorm - <i>Factory standard</i>
400664	Linearitätsdiagramm - <i>Linearity diagram</i>	10%	
400961	Werkskalibrierung - <i>Proprietary calibration</i>	3	VDI/VDE 2646
400700	Werkskalibrierung - <i>Proprietary calibration</i>	5	
400688	Werkskalibrierung - <i>Proprietary calibration</i>	8	
	DKD-Kalibrierung - <i>DKD-Calibration</i>		auf Anfrage - <i>on request</i>

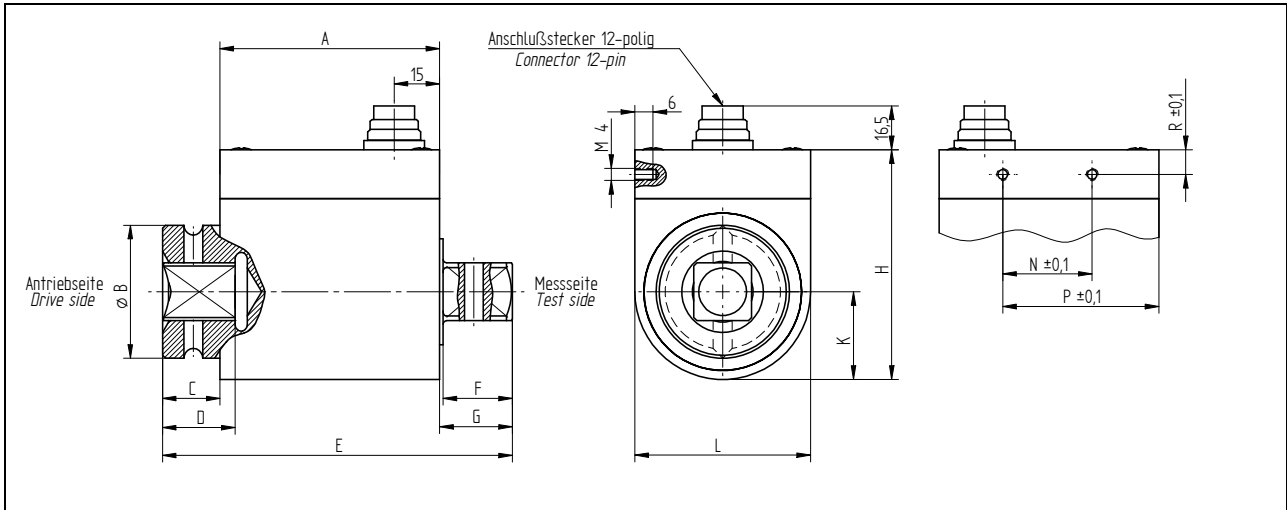
**Mechanische Abmessungen - Mechanical dimensions**



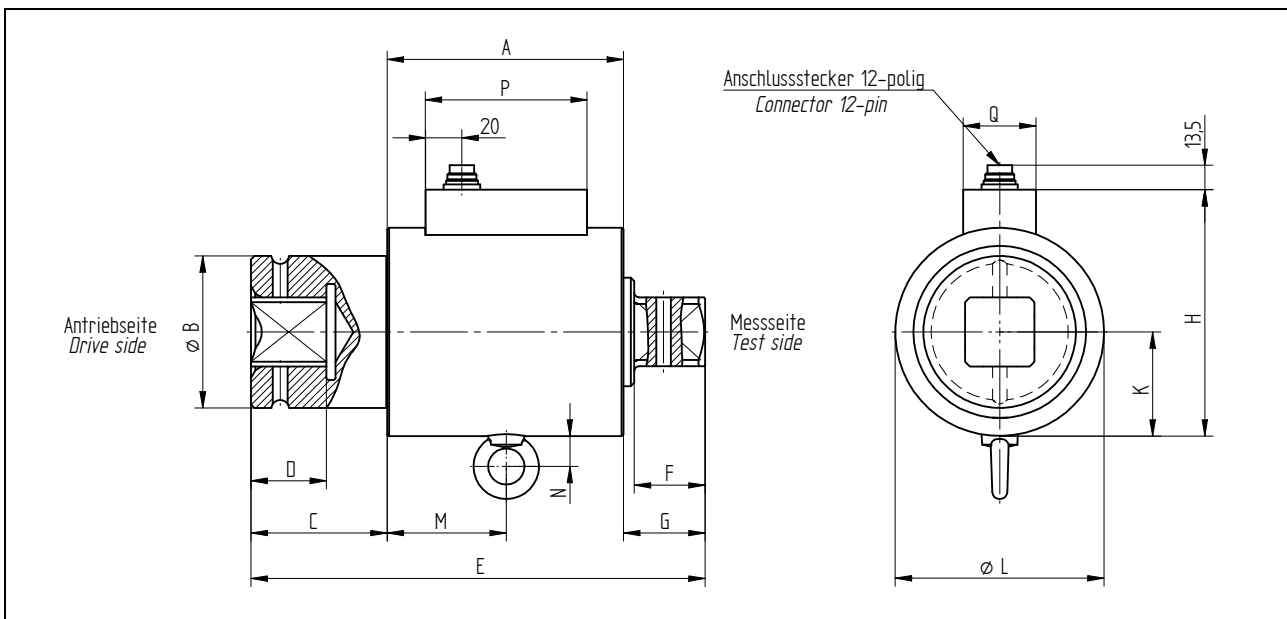
Messbereich - Measuring range [N·m]	Vierkant - Square	Abmessungen - Dimensions [mm]									
		A	B	C	D	E	F	G	H	L	K
0,1 / 0,2 / 0,5 / 1 / 2 / 5 / 10 / 15 / 20	1/4"	49	13	6,5	8	64	7,2	8,5	56	32	16



Messbereich - Measuring range [N·m]	Vierkant - Square	Abmessungen - Dimensions [mm]												
		A	B	C	D	E	F	G	H	K	L	N	P	R
35 / 50 / 63	3/8"	71,5	22	11	12,2	94,5	10,4	12	59	20	40	41,5	56,5	8,2
100 / 160 / 200	1/2"	71,5	29,8	13	15	100,5	15,1	16	59	20	40	41,5	56,5	8,2



Messbereich - Measuring range [N·m]	Vierkant - Square	Abmessungen - Dimensions [mm]												
		A	B	C	D	E	F	G	H	K	L	N	P	R
300 / 500	3/4"	72,5	44	19	24	115,5	22,9	24	76	29	58	29,5	51,5	8,2
1000	1"	72,5	54	29	27	130,5	27,4	29	76	29	58	29,5	51,5	8,2



Messbereich - Measuring range [N·m]	Vierkant - Square	Abmessungen - Dimensions [mm]													
		A	B	C	D	E	F	G	H	K	L	M	N	P	Q
2000 / 3000 / 5000	1 1/2"	130	84	75	41,5	250	39	45	136	57,5	115	65,5	18	89	40