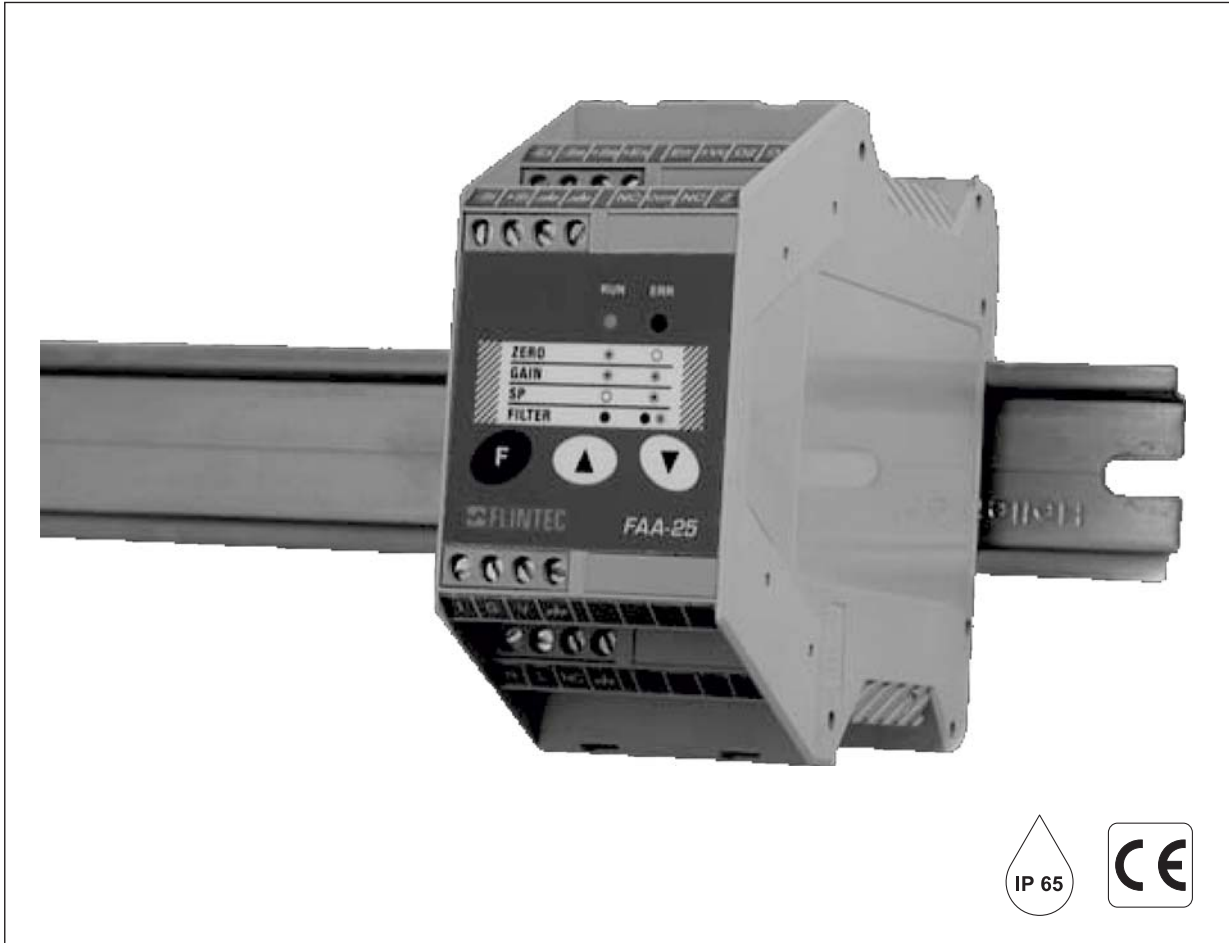


Type FAA-25 Analogue Amplifier

FAA-25变送器



Important Features

- Load cell excitation for up to 4 load cells
- Analogue output, current or voltage
- No potentiometer, set up and calibration
- Via LED's and push buttons
- Power supply 230 V AC
- Din-rail mounting

Option

- Interface option for 2 setpoints
- 1 input

主要特点

- 最多可连接4个传感器
- 模拟输出：电流或电压。
- 标定方便。
- LED显示状态和按键操作
- 230VAC电源
- 标准DIN轨道安装

选项

- 2个设置点
- 一个输入

FAA-25 Specifications 技术参数

INPUT & A/D CONVERTER 输入和A/D转换	
Linearity 非线性	≤ 0.01 %或更好
Analogue input range 模拟输入范围	0 mV 到 20 mV
Min. input range 最小输入范围	< 1 mV
A/D Converter A/D转换	24位 Δ - Σ 转换。带完整的模拟和数字滤波
Conversion rate 转换率	最高达100次/秒
SCALE CALIBRATION & ANALOGUE OUTPUT 标定和模拟输出	
Calibration 标定	通过按键标定
Digital Filter 数字滤波	2位数字滤波调整
Weighing Functions 称重功能	清零 (可选)
D/A Converter D/A转换	16位
Analogue output 模拟输出	4-20mA/0-10V
Set point 设置点	2个可编程的设置点 (可选)
Optional input / output 输入/输出可选	2个光隔离输出, 一个错误输出, 一个清零输入
LOAD CELLS 传感器	
Excitation 激励电压	5V DC
Number of Load Cells 传感器数目	可接4个350欧, 或12个1100欧
Connection 连接	4线制或6线制, 6线制电缆为274 m/mm ²
SETUP & COMMUNICATION 设置和通讯	
Front panel 面板	2个LED指示 (运行和错误) 和3个按键
POWER 电源	
Power supply 供电	230 V AC, 50 Hz, 6 VA
ENVIRONMENT AND ENCLOSURE 环境和外壳	
Operation Temperature 工作温度	-10 ° C 到 +40 ° C, 无冷凝, 最大湿度85%
Enclosure 外壳	聚酰胺材质, DIN轨道安装, IP20