



## Konvertor CUSB-232 a CUSB-485 / Convertor CUSB-232 and CUSB-485

### CUSB-232

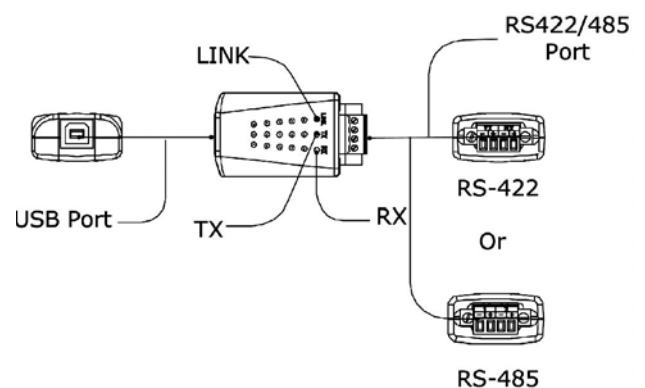
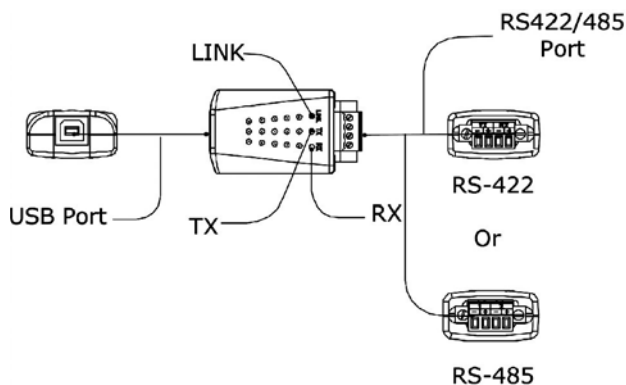


### CUSB-485



Slouží k připojení sériové komunikace RS232 a RS485 přes port USB. Je vhodný pro Windows 98 SE, Windows 2000, Windows Me a Windows XP. Užitečná pomůcka pro rozšíření možností připojení k PC v případech kdy sériové porty jsou obsazeny. Zvláště výhodný je konvertor CUSB-485 pro využití této komunikace, protože karta RS485 v PC není zcela běžná zatímco port USB se stává na PC již samozřejmostí.

It is for connexion serial communications RS232 and RS485 through port USB. It is intended for Windows 98 SE, Windows 2000, Windows Me and Windows XP. It makes to possible communications when serial ports are engaged. The convertor CUSB-485 is profitable because the PC usually haven't RS485 .



	BORNES		DESCRIPCIÓN
	1	-	TR -
	+	TR +	
2	-	TR -	
	+	TR +	

	PIN N°		Význam
	1	DCD	Detektor nosného signálu
2	RX	Přijímaná data	
3	TX	Vysílaná data	
4	DTR	Pohotovost konc.zařízení	
5	GND	Signálová zem	
6	DSR	Pohotovost ukonč.zařízení	
7	RTS	Výzva k vysílání	
8	CTS	Pohotovost k vysílání	
9	RI	Indikátor volání	