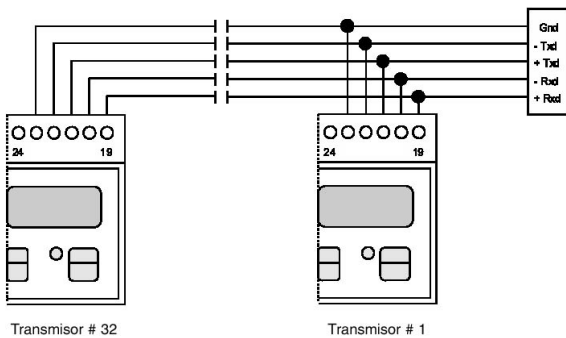
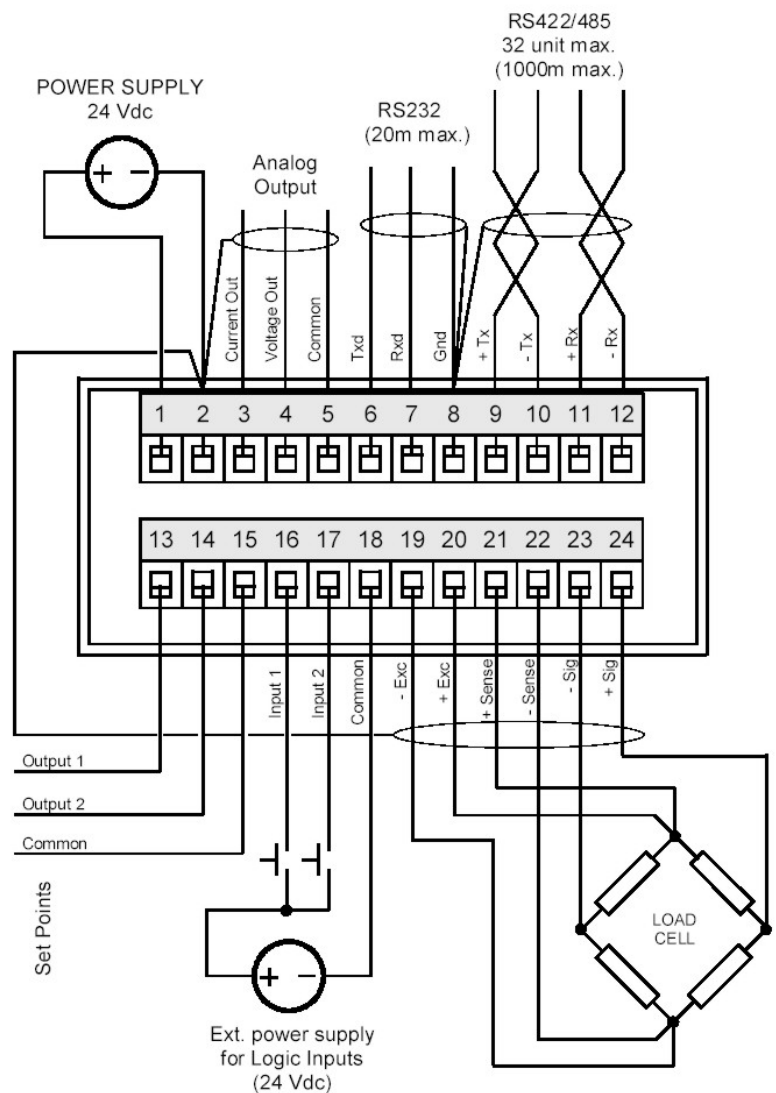




Digitální/Analogový převodník DAT 500 Digital/Analog convertor DAT 500

DAT500 je malý převodník s kompletní výbavou pro průmyslové aplikace. V základní výbavě má dva sériové výstupy, analogové výstupy, 2+2 digitální vstupy/výstupy pro dálkové ovládání a hlídání dvou limitních stavů. V paměti je uchvána maximální hodnota měření. Pro kompletní ovládání z PC je možné dodat program až pro 32 zařízení. Standardně protokol Modbus RTU, volitelně i Profibus DP.

DAT500 is small converter with complete equipment for industrial applications. It has two serial interfaces, analog output, 2/2 digital I/O for remote control and watch two limit states as standard. The function "PEAK" saves maximum measured value. The PC program makes it possible full operating control up to 32 equipments. Modbus RTU protocol as standard, optionally Profibus DP.



Příklad zapojení RS422 nebo RS485

Technické parametry , Engineering characteristic

Napájení a spotřeba , Supply and expenditure

Napájecí napětí	Power supply	24 Vdc \pm 15 %
Příkon	Power requirement	5 W
Izolace	Isolation	II. třída
Kategorie	Category	II. kategorie

Podmínky prostředí při použití , Working conditions

Pracovní teplota	Working temperature	-10 až +40 °C (+14 až + 104 °F)
Skladovací teplota	Storage temperature	-20 až +50 °C (-4 až + 122 °F)
Relativní vlhkost	Relative humidity	85 % nekondenzující

Zobrazení , Display

Typ	Type	6-ti číslicová červená LED, 7 segmentů výšky 1,4 cm (0,55")
Indikace stavu	Indication	4 LED červené barvy
Klávesnice	Keyboard	4 membránová tlačítka

Parametry , Characteristics

Budící napětí	Exciting supply	5 V konstantní zkratovatelné
Proudové zatížení	Current load	90 mA (6 snímačů sil o 350 Ω)
Rychlost převodu	Conversion response	50x / sekundu (bez filtrace)
Rozlišení	Internal discernment	60.000 bodů
Citlivost	Sensibility	0,02 μ V / bod
Linearita	Linearity	< 0,01 % z rozsahu
Tepelná drift	Temperature effect	< 0,001 % z rozsahu / °C
Převodník A/D	Converter A/D	24 bitů
Rozsah vstupního signálu	Range input signal	-0,5 mV / V až +3,5 mV / V -3,9 mV / V až +3,9 mV / V (option)
Filtr	Filter	volitelný od 0,5 Hz do 25 Hz
Velikost zvětšení	Discernment	1x, 2x, 5x
Desetinná čárka	Decimal point	0,0, 0,00, 0,000
Metoda kalibrace	Calibration method	z PC nebo čelní klávesnice

Analogový výstup (izolovaný) , Analog output (isolated)

Typ	Type	16-ti bitový převod D/A
Napětí	Voltage	0-10 V DC (min. zátěž 10 k Ω)
Proud	Current	4-20 mA (max. zátěž 300 Ω)
Linearita	Linearity	< 0,01 % z rozsahu
Tepelná odchylka	Temperature drift	< 0,001 % z rozsahu / °C

Vstupy a výstupy , Input and output

2 logické vstupy	2 logical input	opticky oddělené, 24 Vdc PNP (potřebuje vnější napájení)
2 logické výstupy	2 logical output	relé pevného stavu (každé s max. zatížením 24 V DC/100 mA)
Výstupní rozhraní	Output interface	RS-232, RS-422 nebo RS-485
Max. délka kabelu	Maximum cable length	16 m u RS-232, 1060 m u RS-422 a RS-485
Standardní protokol	Standard protocol	Modbus RTU
Rychlost spojení	Transmission speed	2400, 9600, 19200, 38400 baudů

Modul

Rozměry	Dimensions	96 x 48 x 120 mm (d \times v \times h)(l \times h \times d)
Montáž	Installation	Panel (92 x 44 mm) (d \times v \times h)(l \times h \times d)
Materiál	Material	ABS
Krytí (čelní)	Protection (front)	IP51
Hmotnost	Weight	250 g
Elektrické připojení	Electric connexion	svorky (krok = 5 mm)