

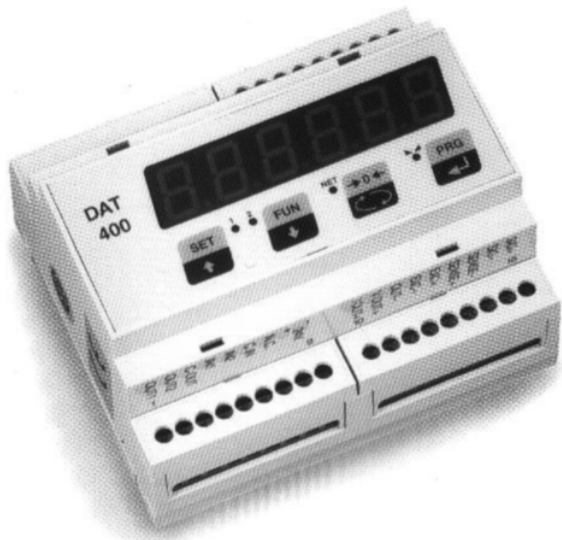


# Digitální/Analogový převodník DAT 400

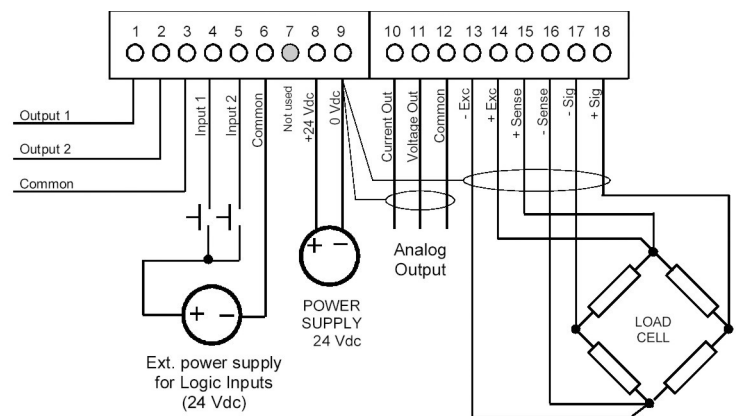
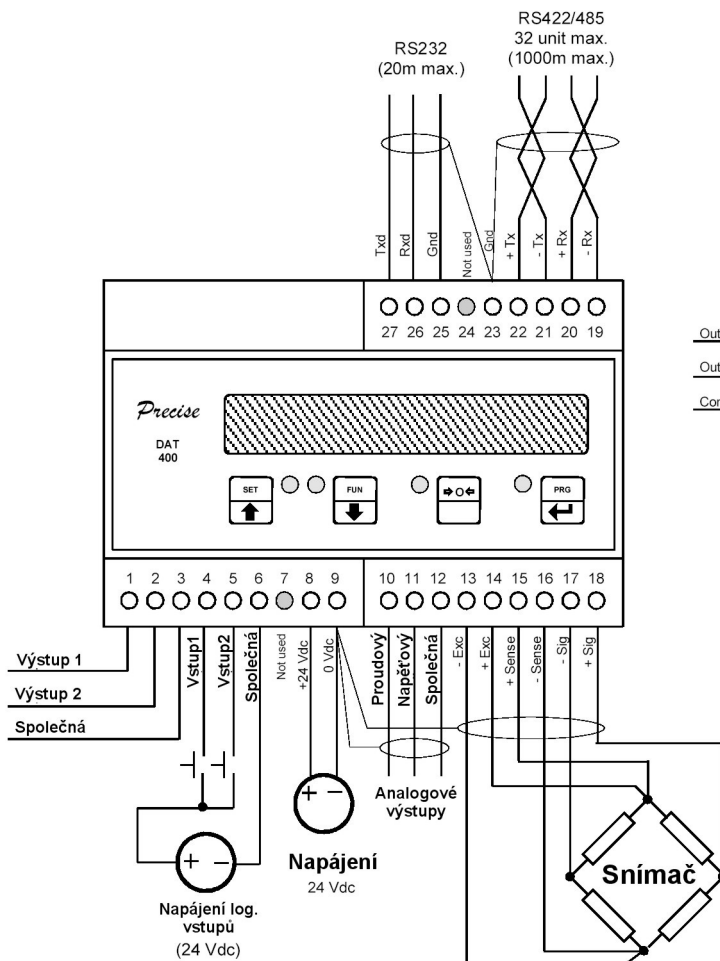
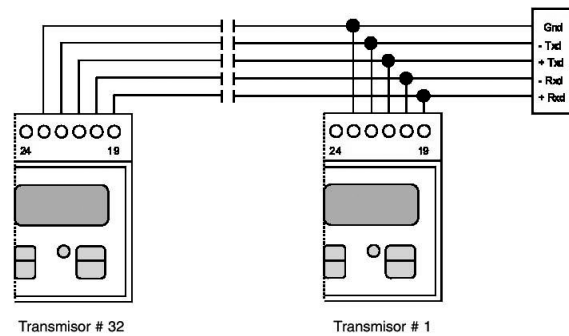
## Digital/Analog convertor DAT 400

DAT400 je malý převodník s kompletní výbavou pro průmyslové aplikace. V základní výbavě má dva sériové výstupy, analogové výstupy, 2+2 digitální vstupy/výstupy pro dálkové ovládání a hlídání dvou limitních stavů. V paměti je uchována maximální hodnota měření. Pro kompletní ovládní z PC je možné dodat program až pro 32 zařízení. Standardně protokol Modbus RTU, volitelně i Profibus DP.

DAT400 is small converter with complete equipment for industrial applications. It has two serial interfaces, analog output, 2/2 digital I/O for remote control and watch two limit states as standard. The function "PEAK" saves maximum measured value. The PC program makes it possible full operating control up to 32 equipments. Modbus RTU protocol as standard, optionally Profibus DP.



### Příklady zapojení RS 422, nebo RS 485





# Digitální/Analogový převodník DAT 400

## Digital/Analog convertor DAT 400

### Technické parametry / Technical parameters

<b>Napájení a spotřeba</b>		<b>Supply and consumption</b>	
Napájecí napětí	Power supply	24 VDC ± 15 %	
Příkon	Power requirement	5 W	
Izolace	Isolation	II. třída	
Kategorie	Category	II. kategorie	
<b>Podmínky prostředí při použití</b>		<b>Work conditions</b>	
Pracovní teplota	Working temperature	-10 až +40 °C (+14 až + 104 °F)	
Skladovací teplota	Storage temperature	-20 až +50 °C (-4 až + 122 °F)	
Relativní vlhkost	Relative humidity	85 % nekondenzující	
<b>Zobrazení</b>		<b>Display</b>	
Typ	Type	6-ti číslicová červená LED, 7 segmentů výšky 1,4 cm (0,55")	
Indikace stavu	Indication	4 LED červené barvy	
Klávesnice	Keyboard	4 membránová tlačítka	
<b>Parametry</b>		<b>Characteristics</b>	
Budící napětí	Exciting supply	5 V konstantní zkratovatelné	
Proudové zatížení	Current load	90 mA (6 snímačů sil o 350 Ω)	
Rychlost převodu	Conversion response	50x / sekundu (bez filtrace)	
Rozlišení	Internal discernment	60.000 bodů	
Citlivost	Sensibility	0,02 μV / dílek (μV/div)	
Linearity	Linearity	< 0,01 % z rozsahu	
Tepelná drift	Temperature effect	< 0,001 % z rozsahu / °C	
Převodník A/D	Converter A/D	24 bitů	
Rozsah vstupního signálu	Range input signal	-0,5 mV / V až +3,5 mV / V	
Filtr	Filter	volitelný od 0,5 Hz do 25 Hz	
Velikost zvětšení	Discernment	1x, 2x, 5x	
Desetinná čárka	Decimal point	0 ; 0,0 ; 0,00 ; 0,000	
Metoda kalibrace	Calibration method	z PC nebo čelní klávesnice	
<b>Analogový výstup (izolovaný)</b>		<b>Annalog output (isolated)</b>	
Typ	Type	16-ti bitový převod D/A	
Napětí	Voltage	0-10 V dc (min. zátěž 10 k Ω)	
Proud	Current	4-20 mA (max. zátěž 300 Ω)	
Linearity	Linearity	< 0,01 % z rozsahu	
Tepelná odchylka	Temperature drift	< 0,001 % z rozsahu / °C	
<b>Vstupy a výstupy</b>		<b>Input and output</b>	
2 logické vstupy	2 logical input	opticky oddělené, 24 Vdc PNP (potřebuje vnější napájení)	
2 logické výstupy	2 logical output	relé pevného stavu (každé s max. zatížením 24 Vdc/100 mA)	
Výstupní rozhraní	Output interface	RS-232, RS-422 nebo RS-485	
Max. délka kabelu	Maximum cable length	16 m u RS-232, 1060 m u RS-422 a RS-485	
Standardní protokol	Standard protocol	Modbus RTU	
Rychlost spojení	Transmission speed	2400, 9600, 19200, 38400 baudů	
<b>Modul</b>			
Rozměry	Dimensions	106 mm x 90 mm x 58 mm (d x v x h) (l x h x d)	
Montáž	Installation	DIN lišta	
Materiál	Material	ABS	
Krytí (čelní)	Protection ( front )	IP20	
Hmotnost	Weight	230 g	
Elektrické připojení	Electric connexion	svorky (krok = 5 mm)	