

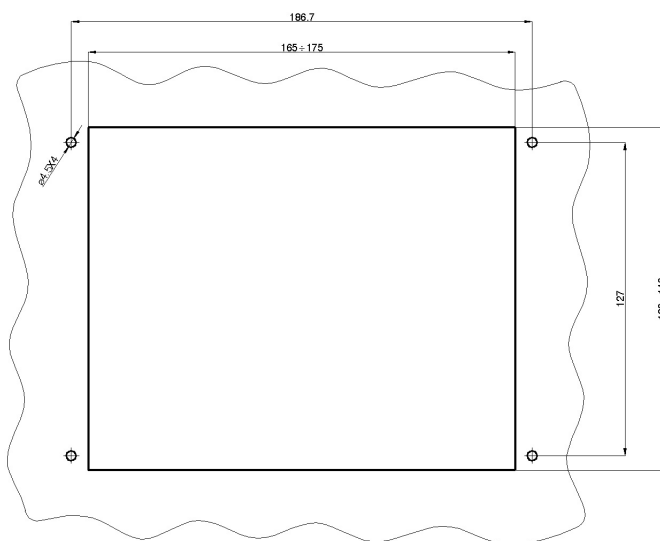
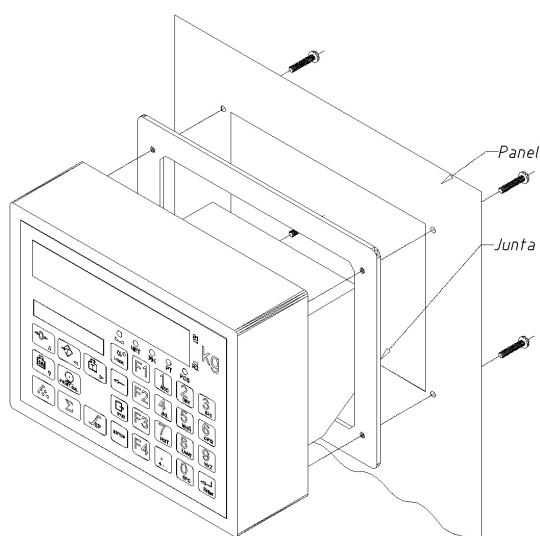


Vyhonovací jednotka Matrix

Digital weight indicator Matrix

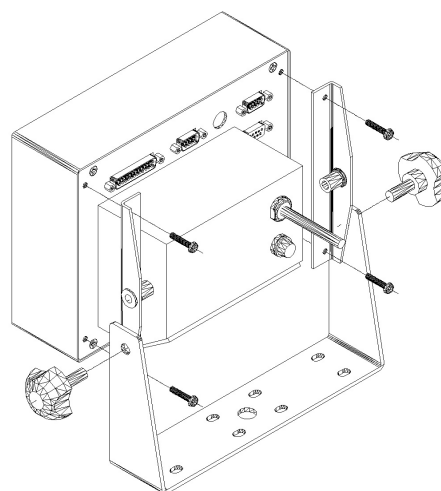
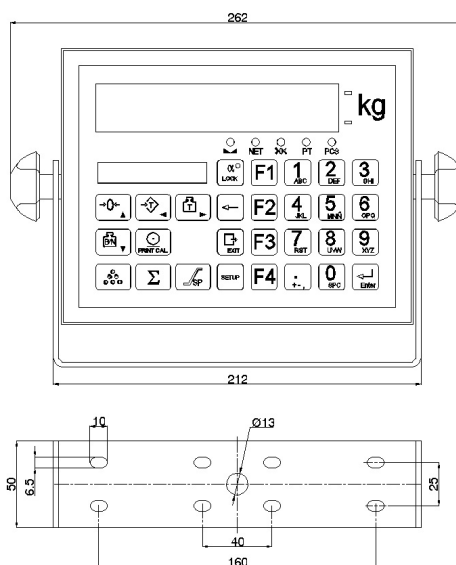
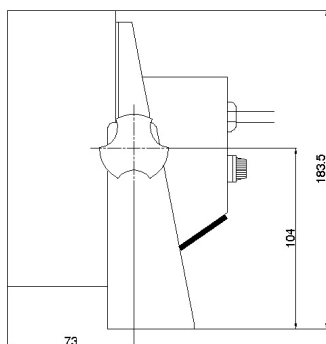
Montáž panelu a jeho rozměry

Mounting panel and his dimensions



Montáž pevného držáku

Mounting strap





Vyhonocovací jednotka Matrix

Digital weight indicator Matrix

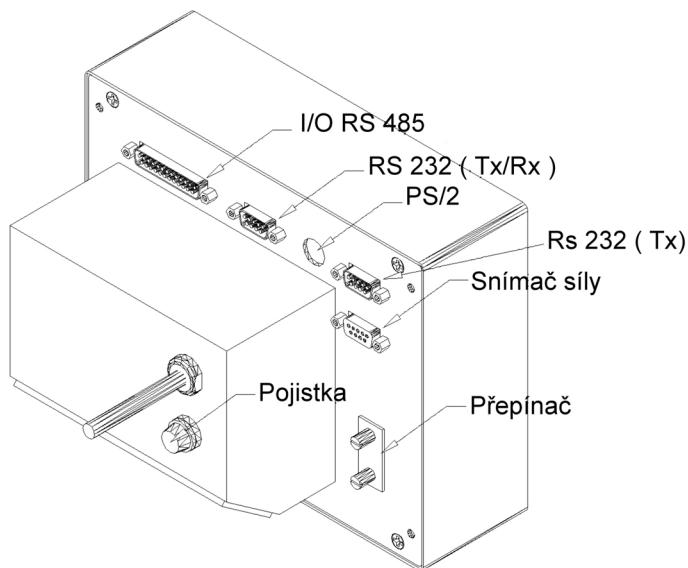
Technické parametry, Engineering characteristic

Připojení snímače sil		Connexion load cell	
Maximální vstupní signál		Maximum input signal	±5 mV/V
Vstupní impedance		Input impedance	200 MΩ (typická)
Vnitřní rozlišení		Internal discernment	Převodník AD 20 bitů, 1000000 dílků (± 500000)
Frekvence měření		Frequency measuring	50 měření za sekundu, 50 measuring per second
Chyba linearity		Linearity error	≤ 0.01 % rozsahu měření, ≤ 0.01 % measuring range
Stabilita nuly		Stability zero	150 nV/ °C max.
Stabilita zisku		Stability gain	3.5 ppm/ °C max.
Budící napětí		Exciting supply	10 ± 0.5 VDC
Minimální odpor snímače		Minimal resistance load cell	43Ω (8 snímačů x 350Ω, 16 snímačů x 700Ω)
Maximální odpor snímače		Maximum resistance load cell	1000 kΩ
Délka kabelu		Cable length	400 m/mm ² max. (6 vodičů), 30 m/mm ² max. (4 vodiče)
Maximální vstupní napětí		Maximum input voltage	± 12 V
Uživatelské rozhraní		Interface	
Hlavní displej		Master display	7 znaků LED 20 mm, 7 symbolů LED 20 mm
Pomocný displej		Slave display	LCD 16 znaků s podsvícením
Klávesnice		Keyboard	Membránová klávesnice s 28 klávesami, membrane with 28 keys
Vnější klávesnice (na vyžádání)		Outside keyboard (optional)	Standardní PC, konektor PS/2
Sériová spojení		Serial connection	
Port Tx/Rx: (kanál 1)		Port Tx/Rx: (channel 1)	RS-232C obousměrný, duplex
Port Tx (kanál 2)		Port Tx: (channel 2)	RS-232C a TTY pouze vysílání
Na vyžádání (*pouze pro průmyslovou verzi)		Optional	RS-485 instalováno v kanálu 1
Rychlost přenosu		Transmission speed	19200, 9600, 4800, 2400 a 1200 baudů
Počet bitů a parita		Bits and parity	8 bitů bez parity, 7 bitů parita "even" a 7 bitů parita "odd"
Volby vstupů/výstupů		Input / output	Není ve standardním vybavení / Optional
8 digitální vstupy		8 digital input	V _{LOW} = 0.8V; V _{HIGH} = 2V; V _{IMAX} = 30V
8 digitální výstupy		8 digital output	Výstupy z "open collector"; V _{OLOW} = 0.5V
			V _{OHIGH} = V _{EXT} - 1.2V; I _{LOW} = 200 mA (máx.)
			Rozsah V _{EXT} = 5V - 24V
Analogový výstup		Analog output	Výstup s galvanickým oddělením, DAC 14 bitů
			Výstup napětí: 0 -10.5V (nom.); zatížení > 1kΩ
			Výstup proudu: 0 - 21mA; odpor smyčky < 500 Ω
Napájení		Power supply	
Připojení k síti		Power supply	230 VAC ±10 %, 50 Hz, 15 W max.
Pojistka		Fuse	250 V, 200 mA pomalé tavení, 250 V, 200 mA T
Provozní podmínky a mechanické parametry		Work conditions and mechanical characteristics	
Rozsah provozní teploty		Temperature compensation	-10 °C až 40 °C
Teplotní limit		Temparature limits	-25 °C až 70 °C
Rozměry		Dimensions	203 x 159 x 138 mm
Hmotnost		Weight	3 kg
Montáž		Installation	Na stůl, na podstavec, On the desk or the sockle



Zapojení konektorů Matrix

Connector wiring Matrix



Šestivodičové zapojení : , 6 wire (sense) electrical connection :

PIN	SIGNÁL	Kód snímače UTILCELL
1+6	EXC +	Zelená , Green
2	Sense +	Modrá , Blue
7	SIG +	Červená , Red
3	Stínění,Shield	-
8	SIG-	Bílá , White
4	Sense -	Žlutá , Yellow
5+9	EXC -	Černá , Black

Přiřazení pinů

Čtyřvodičové zapojení : , 4 wire electrical connection :

PIN	SIGNÁL	Kód snímače UTILCELL
1+6+2	EXC +	Zelená , Green
7	SIG +	Červená , Red
3	Stínění,Shield	-
8	SIG-	Bílá , White
4+5+9	EXC -	Černá , Black

Přiřazení pinů

Konektor RS-232 (Rx/Tx) , connector RS-232 (Rx/Tx)

PIN	SIGNÁL
1	-
2	RxD
3	TxD
4	-
5	GND
7	RTS

Přiřazení pinů
SUB-D 9 zástrčka

Konektor digitálních i analogových vstupů/výstupů a RS-485
Digital analog connector input/output and RS-485

DIGITÁLNÍ VSTUPY	Digital input
PIN	SIGNÁL
5	IN1
18	IN2
6	IN3
19	IN4
7	IN5
20	IN6
8	IN7
21	IN8
4	GND
DIGITÁLNÍ VÝSTUPY	Digital output
PIN	SIGNÁL
9	Vext
10	D-OUT1
22	D-OUT2
11	D-OUT3
23	D-OUT4
12	D-OUT5
24	D-OUT6
13	D-OUT7
25	D-OUT8
4	GND
ANALOGOVÉ VÝSTUPY	Analog output
PIN	SIGNÁL
2	V+
3,15	V-
1	I+
14	I-
RS-485	
16	A
17	B

Přiřazení pinů