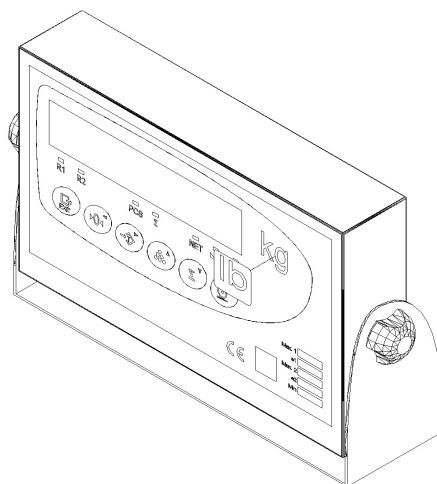
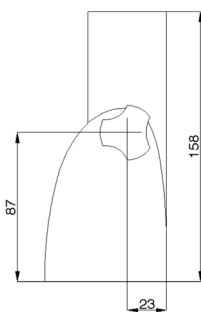
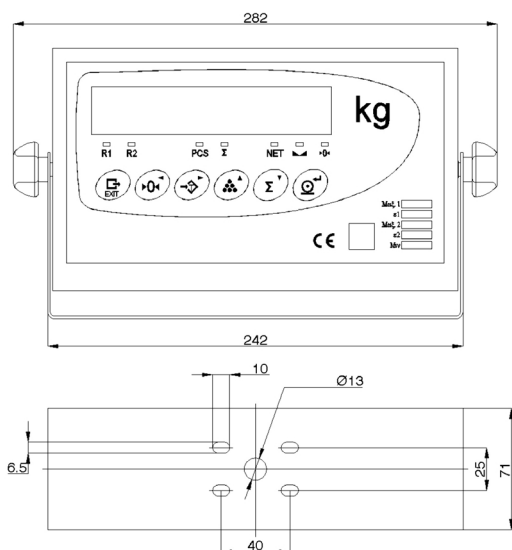




Vyhodnocovací jednotka Smart

Digital weight indicator Smart



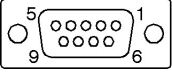
Technické parametry, Engineering characteristic

Připojení snímače síl		Connexion load cell
Maximální vstupní signál	Maximum input signal	± 3 mV/V
Vstupní impedance	Input impedance	200 M Ω (typická)
Vnitřní rozlišení	Internal discernment	Převodník AD 24 bitů, 16700000 dílků (± 8350000)
Frekvence měření	Frequency measuring	50 měření za sekundu , 50 measuring per second
Chyba linearity	Linearity error	≤ 0.01 % rozsahu měření , ≤ 0.01 % measuring range
Stabilita nuly	Stability zero	150 nV/ °C max.
Stabilita zisku	Stability gain	3.5 ppm/ °C max.
Budící napětí	Exciting supply	6.1 \pm 0.5 VDC
Minimální odpor snímače	Minimal resistance load cell	85 Ω (4 snímače x 350 Ω , 8 snímačů x 700 Ω)
Maximální odpor snímače	Maximum resistance load cell	1000 k Ω
Délka kabelu	Cable length	400 m/mm ² max. (6 vodičů), 30 m/mm ² max. (4 vodiče)
Maximální vstupní napětí	Maximum input voltage	± 12 V
Uživatelské rozhraní		Interface
Hlavní displej	Main display	7 znaků LED 20 mm , 7 symbols LED 20 mm
Klávesnice	Keyboard	Klávesnice se 6 klávesami , with 6 keys
Sériová spojení		Seriál connection
Port Tx/Rx:	Port Tx/Rx:	RS-232C obousměrný, duplex
Fakultativní	Optional	RS-485, RS-232C pouze vysílání , only sending
Rychlost přenosu	Transmission speed	19200, 9600, 4800, 2400 a 1200 baudů
Počet bitů a parita	Bits and parity	8 bitů bez parity, 7 bitů parita "even" a 7 bitů parita "odd"
Volby vstupů / výstupů		Input / output
4 digitální vstupy	4 digital input	$V_{LOW} = 0.8V$; $V_{HIGH} = 2V$; $V_{IMAX} = 30V$
4 digitální výstupy	4 digital output	Výstupy ze spínacího relé 1 A/30 VAC; 0.3 A /125 VAC
Analogový výstup	Analog output	Výstup s galvanickým oddělením, DAC 14 bitů
		Výstup napětí: 0 –10.5V (nom.); zatížení > 1k Ω
		Výstup proudu: 0 – 21mA; odpor smyčky < 500 Ω
Napájení		Power supply
Připojení k síti	Power supply	230 VAC \pm 10%, 50 Hz, 15 W max.
Pojistka	Fuse	250 V, 100 mA pomalé tavení , 250 V, 100 mA T
Provozní podmínky a mechanické parametry		Work conditions and mechanical characteristics
Rozsah provozní teploty	Temperature compensation	-10 °C až 40 °C
Teplotní limit	Temperature limits	-25 °C až 70 °C
Rozměry	Dimensions	282 x 158 x 71 mm
Hmotnost	Weight	1 kg
Montáž	Installation	Na stůl, na podstavec, On the desk or the sockle



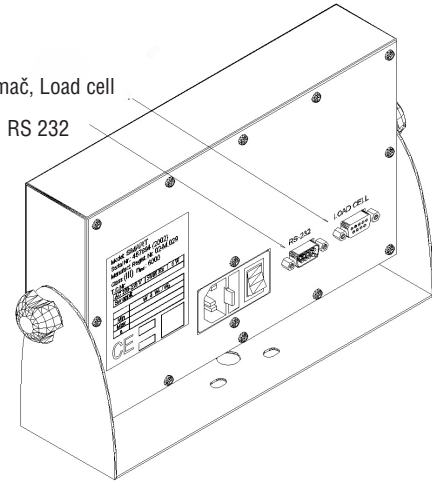
Zapojení konektorů Smart Connector wiring Smart

Šestivodičové zapojení : , 6 wire (sense) electrical connection :

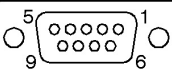
	PIN	SIGNÁL	Kód snímače UTILCELL
 <p>Přiřazení pinů</p>	1+6	EXC +	Zelená , Green
	2	Sense +	Modrá , Blue
	7	SIG +	Červená , Red
	3	Stínění,Shield	-
	8	SIG-	Bílá , White
	4	Sense -	Žlutá , Yellow
	5+9	EXC -	Černá , Black

Snímač, Load cell

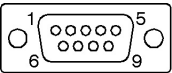
RS 232



Čtyřvodičové zapojení : , 4 wire electrical connection :

	PIN	SIGNÁL	Kód snímače UTILCELL
 <p>Přiřazení pinů</p>	1+6+2	EXC +	Zelená , Green
	7	SIG +	Červená , Red
	3	Stínění,Shield	-
	8	SIG-	Bílá , White
	4+5+9	EXC -	Černá , Black

Konektor RS-232 (Rx/Tx) , connector RS-232 (Rx/Tx)

	PIN	SIGNÁL
 <p>Přiřazení pinů SUB-D 9 zástrčka</p>	PIN	SIGNÁL
	1	-
	2	RxD
	3	TxD
	4	-
	5	GND
	7	RTS