

I trasmettitori della serie TP14 si distinguono per l'elevata precisione, stabilità e affidabilità a lungo termine delle caratteristiche metrologiche.

Le principali applicazioni si identificano in settori industriali e di automazione, ma soprattutto vengono impiegati come **campioni di trasferimento** o di **prima linea** nei laboratori metrologici e nei laboratori di ricerca e sviluppo.

Al termine della produzione, in fase di collaudo finale, vengono individuate due diverse classi di precisione: la versione standard 0.10% e la versione LAB 0.05%.

La parte sensibile a contatto con la pressione è interamente realizzata in acciaio inox 17-4 PH resistente alla corrosione. I trattamenti termici ad alto vuoto ai quali viene sottoposto l'acciaio assicurano il perfetto funzionamento del sensore anche in presenza di sollecitazioni altamente dinamiche. L'esecuzione monolitica dell'elemento di misura, esente da qualsiasi assemblaggio a mezzo di anelli di tenuta o guarnizioni, assicura un'elevata stabilità con isteresi e deriva di zero trascurabili nel tempo.

Internamente le pressioni vengono rilevate tramite un ponte estensimetrico completo che garantisce il mantenimento delle prestazioni anche in presenza di picchi.

Tutti i trasmettitori vengono interamente saldati al LASER e completamente incapsulati con resina per garantire insensibilità alle vibrazioni e un elevato grado di tenuta ermetica.

Durante il ciclo produttivo i trasmettitori sono compensati termicamente, collaudati e tarati individualmente tramite stazioni completamente automatiche che analizzano e archiviano i dati.

Pressure transmitters belonging to TP14 series distinguish themselves for high precision, stability and long-term reliability of metrological features.

*Main applications are found in industrial and automation fields, but, in particular, they are used as **transfer sample** or **first line samples** in metrological, research and development laboratories.*

At the end of production cycle, when final tests are performed, two different accuracy classes are found: 0.10% standard and 0.05% LAB versions.

The sensitive part, in contact with pressure, is entirely made of 17-4 PH corrosion-proof stainless steel.

High vacuum thermal treatments which stainless steel is subjected to, ensure the correct functioning even when highly dynamic stresses are involved. Monolithic execution of measuring element, without any assembling via tight rings or gaskets, guarantees a high long-term stability, with negligible hysteresis and zero drift. Pressure is internally detected by a full bridge strain gauge, which assures the maintenance of performances even in presence of peaks.

Every pressure transmitter is entirely LASER welded and completely resin-encapsulated, to ensure insensitivity and a high degree of hermetic tight.

During production cycle, pressure transmitters are thermally compensated, tested and individually calibrated with the use of completely automated stations that analyse and record data.

≤ ± 0.10% TP14

Linearità - Isteresi.
Linearity - Hysteresis



≤ ± 0.05% LabTP14

Linearità - Isteresi.
Linearity - Hysteresis



**RoHS
COMPLIANCE**



Per sollecitazioni altamente dinamiche.

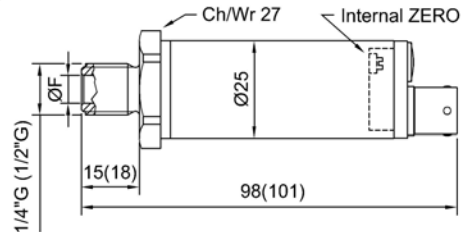
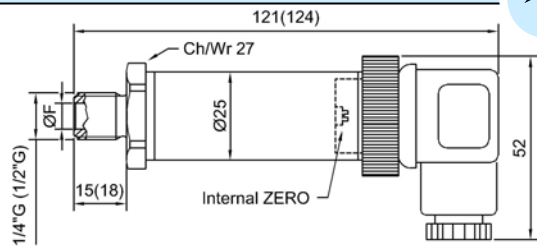
For highly dynamic stresses.



Certificato SIT a richiesta.

SIT certificate on request.

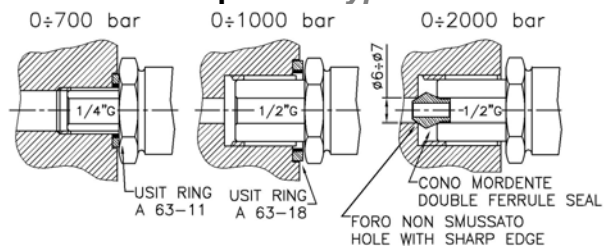
Dimensioni Dimensions [mm]



Nominal pressure ≤10 bar: ØF=6

Nominal pressure ≥20 bar: ØF=7.2

Installazione tipica Typical installation

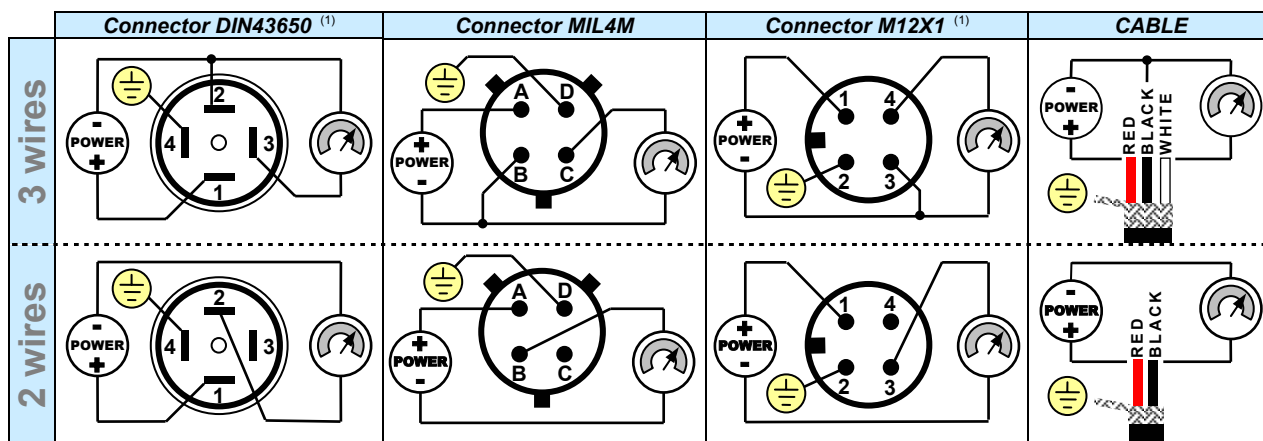




TIPO	TYPE	TP14	LabTP14
PRESSIONE RELATIVA (R)	RELATIVE PRESSURE (R)	0.5 - 1 - 2.5 bar 5 - 10 - 20 bar	10 - 20 bar
PRESSIONE ASSOLUTA (A)	ABSOLUTE PRESSURE (A)	50 - 100 - 250 - 350 - 500 - 700 bar * 1000 - * 1500 - * 2000 bar	
LINEARITA' e ISTERESI	LINEARITY and HYSTERESIS	$\leq \pm 0.10 \%$ $\leq \pm 0.05 \%$	
EFFETTO DELLA TEMPERATURA (1°C) a) sullo zero b) sulla sensibilità	TEMPERATURE EFFECT (1°C) a) on zero b) on sensitivity	$\leq \pm 0.005\%$ $\leq \pm 0.005\%$	
SENSIBILITA' NOMINALE	NOMINAL SENSITIVITY	4-20mA (2 or 3 wires) 0-5 V, 0-10 V	4-20mA (3 wires) 0-5 V, 0-10 V
TOLLERANZA DI CALIBRAZIONE	CALIBRATION TOLERANCE	$\leq \pm 0.1\%$	
ALIMENTAZIONE NOMINALE	NOMINAL POWER SUPPLY	4-20mA and 0-5V → 12-24Vdc 0-10V → 15-24Vdc	
ALIMENTAZIONE MAX. ASSORBIMENTO MAX.: a) 3 fili b) 2 fili	MAX. POWER SUPPLY MAX. ABSORPTION: a) 3 wires b) 2 wires	28Vdc 30mA 20mA	
RESISTENZA DI CARICO: a) tensione b) corrente	LOADING RESISTANCE: a) tension b) current	min. 3KΩ from 0 to 470Ω	
RESISTENZA DI ISOLAMENTO BILANCIAMENTO DI ZERO FREQUENZA DI RISPOSTA	INSULATION RESISTANCE ZERO BALANCE RESPONSE FREQUENCY	>2 GΩ $\pm 10\%$ ADJ. from 2.5 to 5 kHz	
VALORI MECCANICI LIMITE riferiti alla pressione nominale: a) pressione di servizio b) pressione limite c) pressione di rottura d) pressione altamente dinamica	LIMIT MECHANICAL VALUES referred to nominal pressure: a) service pressure b) max. permissible pressure c) breaking pressure d) highly dynamic pressure	100% 150% >300% 75%	
TEMPERATURA DI RIFERIMENTO TEMPERATURA DI ESERCIZIO	REFERENCE TEMPERATURE WORKING TEMPERATURE RANGE	+23°C -10/+70°C	
ATTACCO DI PROCESSO CHIAVE DI SERRAGGIO COPIA DI SERRAGGIO CLASSE DI PROTEZIONE (EN 60529) MATERIALE PARTE SENSORE	PROCESS COUPLING TIGHTENING WRENCH TIGHTENING TORQUE PROTECTION CLASS (EN 60529) SENSOR EXECUTION MATERIAL	1/4"Gas (*1/2"Gas) Maschio / BSP Male 27 mm 28 Nm IP65 INOX 17-4 PH	
CONNESSIONE ELETTRICA	ELECTRICAL CONNECTION	Connector DIN 43650 A/ISO 4400	MIL4M Connector with 5 meter cable
OPZIONI		OPTIONS	
CONNESSIONE ELETTRICA	ELECTRICAL CONNECTION	MIL4M Connector with 5 meter cable	
CONNESSIONE ELETTRICA	ELECTRICAL CONNECTION	M12X1 Connector	
CONNESSIONE ELETTRICA	ELECTRICAL CONNECTION	3 m Relative cable or 5m Absolute PVC cable	
VUOTO (V) scala	VACUUM (V) range	(-1/0) (-1/+1) (-1/+2.5) (-1/+5) bar	

COLLEGAMENTI ELETTRICI

ELECTRICAL CONNECTIONS



(1) La regolazione dello ZERO è accessibile svitando la ghiera. / ZERO adjustment is accessible by unscrewing the nut



41010 Cognento (MODENA) Italy Via Bottego 33/A Tel:+39-(0)59-346441 Fax:+39-(0)59-346437 E-mail: aep@aep.it

Al fine di migliorare le prestazioni tecniche del prodotto, la società si riserva di apportare variazioni senza preavviso.
In order to improve the technical performances of the product, the company reserves the right to make any dynamometer without notice.