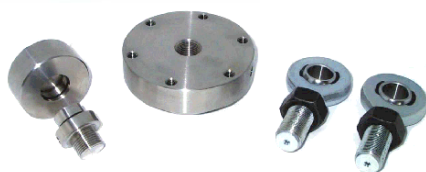
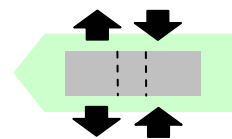


Accessori Accessories



RoHS
COMPLIANCE

ISO 376

Norme di riferimento *Reference standards:*
ISO 376 • ASTM E74



Certificato SIT a richiesta
SIT certificate on request

Dinamometro a basso profilo
Low profile dynamometer

Alta stabilità a lungo termine
Long term high stability

Interamente saldata al LASER
Completely LASER welded

Per applicazioni dinamiche
For dynamic applications

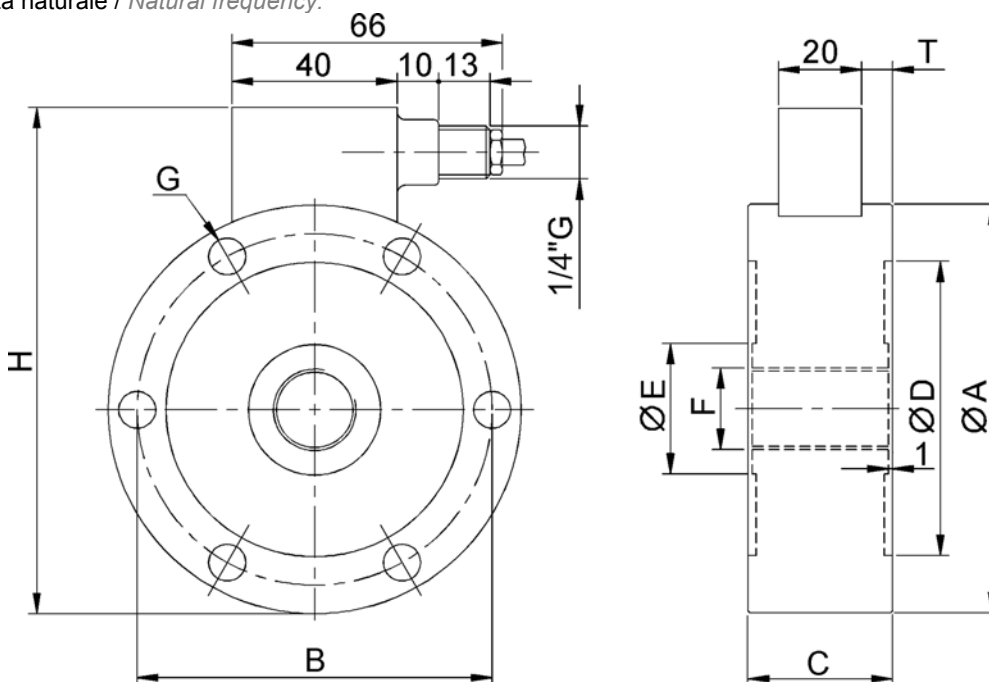
Dimensioni Dimensions

[mm]



CODE	LOAD	CODE	LOAD	ØA	B	C	ØD	ØE	F	G	n°G	H	T	KHz ⁽¹⁾
CTC4100500K5	0.5 t	CTC41005KNI15	5 kN	100	86	35	72	32	M20X1.5	9	6	121	7.5	2.5
CTC41001T5	1 t	CTC410010KNI15	10 kN											2.5
CTC41002T55	2.5t	CTC410025KNI15	25 kN											4.8
CTC41275T5	5 t	CTC412750KNI15	50 kN	127	110	35	92	47	M30X2	10.5	8	149	7.5	3.8
CTC412710T5	10 t	CTC4127100KNI15	100 kN											5.8
CTC416520T5	20 t	CTC4165200KNI15	200 kN	165	138	50	108	62	M42X3	17	12	188	15	5.7
CTC416530T5	30 t	CTC4165300KNI15	300 kN											7.3
CTC416550T5	50 t	CTC4165500KNI15	500 kN										60	9.8
CTC423075T5	75 t	CTC4230750KNI15	750 kN	230	185	80	145	98	M60X3	26	12	254	30	18.2
CTC4230100T5	100 t	CTC42301MNI15	1000 kN											18.2

⁽¹⁾Frequenza naturale / *Natural frequency.*



Dati Tecnici

Technical Data



Classe di precisione: ISO 376		Accuracy class: ISO 376		1				
CARICO NOMINALE		NOMINAL LOAD		5-10-25kN	50-100kN	200-300kN	500kN	750kN 1000kN
ERRORI RELATIVI (al valore letto) a) ripetibilità 0°-120°-240° (b) b) interpolazione (fc) c) reversibilità (u) d) zero (fo)		RELATIVE ERRORS (at reading) a) repeatability 0°-120°-240° (b) b) interpolation (fc) c) reversibility (u) d) zero (fo)		$\leq \pm 0.145\%^{(1)}$ $\leq \pm 0.090\%^{(1)}$ $\leq \pm 0.240\%^{(1)}$ $\leq \pm 0.030\%$ F.S.				
LINEARITA' ISTERESI		LINEARITY HYSTERESIS		$\leq \pm 0.05\%$ F.S. $\leq \pm 0.05\%$ F.S.				
EFFETTO DELLA TEMPERATURA (10°C) a) sullo zero b) sulla sensibilità		TEMPERATURE EFFECT (10°C) a) on zero b) on sensitivity		$\leq \pm 0.028\%$ F.S. $\leq \pm 0.024\%$ F.S.				
EFFETTO CARICO TRASVERSALE: a) al 10% del carico nominale		EFFECT OF TRANSVERSE LOAD: a) at 10% of nominal load		$\leq \pm 0.030\%$ F.S.				
SENSIBILITA' NOMINALE TOLLERANZA DI CALIBRAZIONE		NOMINAL SENSITIVITY SENSIVITY TOLERANCE		$2\text{mV/V}^{(2)}$ $\leq \pm 0.1\%$ F.S.				
RESISTENZA DI INGRESSO RESISTENZA DI USCITA RESISTENZA DI ISOLAMENTO BILANCIAMENTO DI ZERO ALIMENTAZIONE DI RIFERIMENTO ALIMENTAZIONE NOMINALE ALIMENTAZIONE MAX.		INPUT RESISTANCE OUTPUT RESISTANCE INSULATION RESISTANCE ZERO BALANCE RECOMENDED SUPPLY VOLTAGE NOMINAL SUPPLY VOLTAGE RANGE MAXIMUM SUPPLY VOLTAGE		$800 \pm 20\Omega$ $430 \pm 20\Omega$ $705 \pm 2\Omega$ $352 \pm 2\Omega$ $> 5\text{ G}\Omega$ $\leq \pm 1\%$ F.S. 10 V 1-15 V 18 V				
VALORI MECCANICI LIMITE RIFERITI AL CARICO NOMINALE : a) carico di servizio b) carico limite c) carico di rottura d) massimo carico trasversale e) carico dinamico limite FRECCIA MAX. AL CARICO NOMINALE		MECHANICAL LIMIT VALUES REFERRED TO NOMINAL LOAD : a) service load b) max permissible load c) breaking load d) max transverse load e) max permissible dynamic load DISPLACEMENT AT NOMINAL LOAD		120% 150% $>300\%$ 100% 75% ⁽³⁾ $\sim 0.06\text{ mm}$ $\sim 0.09\text{ mm}$ $\sim 0.17\text{ mm}$ $\sim 0.17\text{ mm}$ $\sim 0.23\text{ mm}$				
TEMPERATURA DI RIFERIMENTO CAMPO NOMINALE DI TEMPERATURA TEMPERATURA DI ESERCIZIO TEMPERATURA DI STOCCAGGIO		REFERENCE TEMPERATURE TEMPERATURE NOMINAL RANGE SERVICE TEMPERATURE STORAGE TEMPERATURE		$+23^\circ\text{C}$ $-10 / +40^\circ\text{C}$ $-10 / +70^\circ\text{C}$ $-20 / +80^\circ\text{C}$				
PESO CLASSE DI PROTEZIONE (EN 60529) MATERIALE DINAMOMETRO LUNGHEZZA CAVO VITI DI FISSAGGIO: a) diametro b) classe di resistenza c) coppia di serraggio		WEIGHT PROTECTION CLASS (EN 60529) EXECUTION MATERIAL CABLE LENGTH FIXING SCREWS a) diameter b) resistance class c) tightening torque		1.60 kg 2.45 kg 5.80 kg 6.80 kg 16.5 kg IP67 Acciaio Inox / Stainless Steel 5 m $M8$ $M10$ $M16$ $M16$ $M24$ 12.9 12.9 12.9 12.9 12.9 40 Nm 70 Nm 368 Nm 368 Nm 460 Nm				

⁽¹⁾ Errori percentuali calcolati al valore letto, min. 1/10 del carico nominale.
Percentage errors referred to reading, min. 1/10 of nominal load.

⁽²⁾ Test e calibrazioni eseguite in **COMPRESSIONE** con il dinamometro montato al supporto e viti di fissaggio correttamente serrate.
Tests and calibrations performed in **COMPRESSION** with the dynamometer mounted on a bearing support with correctly tightened clamping screws.

⁽³⁾ Il carico dinamico deve essere applicato al filetto centrale del dinamometro e non sulla corona esterna di fissaggio.
The dynamic load must be applied to the dynamometer central thread and not to the external fixing rim.

A richiesta calibrazioni in kg.
kg calibration on request.

A richiesta classificazioni secondo **ASTM E74**.
Classifications according **ASTM E74** on request.

Collegamenti Elettrici Electrical Connections

Cavo schermato PVC 105°C, Ø 5.2mm
a 4 conduttori Ø 0.35mm² stagnati.

PVC 105°C shielded cable, Ø 5.2mm
with 4 tinned Ø 0.35mm² conductors.

Dynamometer	OUTPUT	CABLE	CAVO	MIL6M (optional)	MIL7M (optional)	DB9M (optional)
	EXCITATION+	Red Black White Yellow Shield*	Rosso	A	C	3
	EXCITATION-		Nero	B	B	4
	OUTPUT+		Bianco	D	A	1
	OUTPUT-		Giallo	C	D	2
	-----		Schermo*	F	E	5

* Collegato al corpo del dinamometro. / Connected to the dynamometer body.

