

称重盘式传感器 WDI 25 ... 200 t — 0.07



新:

- 综合误差提高至: **0.07 %**

其他特性

- 直接安装型传感器
- 无需安装辅件
- 高抗干扰性
- 载荷量程高, 输出范围大
- 安装静空高度极小
- 长期工作温度可高达 **125°C**

应用

- 大包回转台秤
- 钢包车秤
- 废钢料篮, 辊道及中间罐称重
- 轨道衡
- 料斗及料罐秤

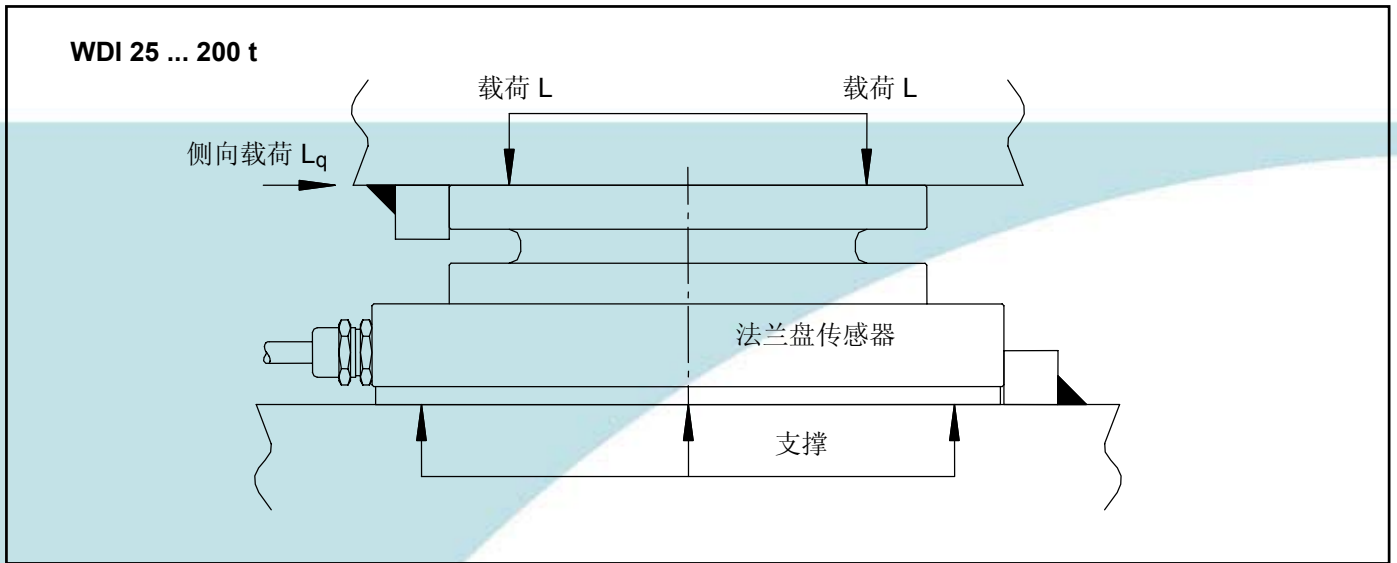
结构

- 轴对称设计
- 两个固定法兰
- 测量体设计非常坚实
- 安装静空高度要求非常小
- 选项: 法兰盘传感器和电缆可通过一个接头进行连接

功能

- 直接通过螺栓连接, 无任何移动部件, 安装非常简便。
- 可完全承受冲击载荷和侧向冲击
- 干扰力和干扰力矩的影响非常小
- 适用于恶劣环境下的免维护应用
- 高过载承受能力
- 高重复性
- 高长期稳定性

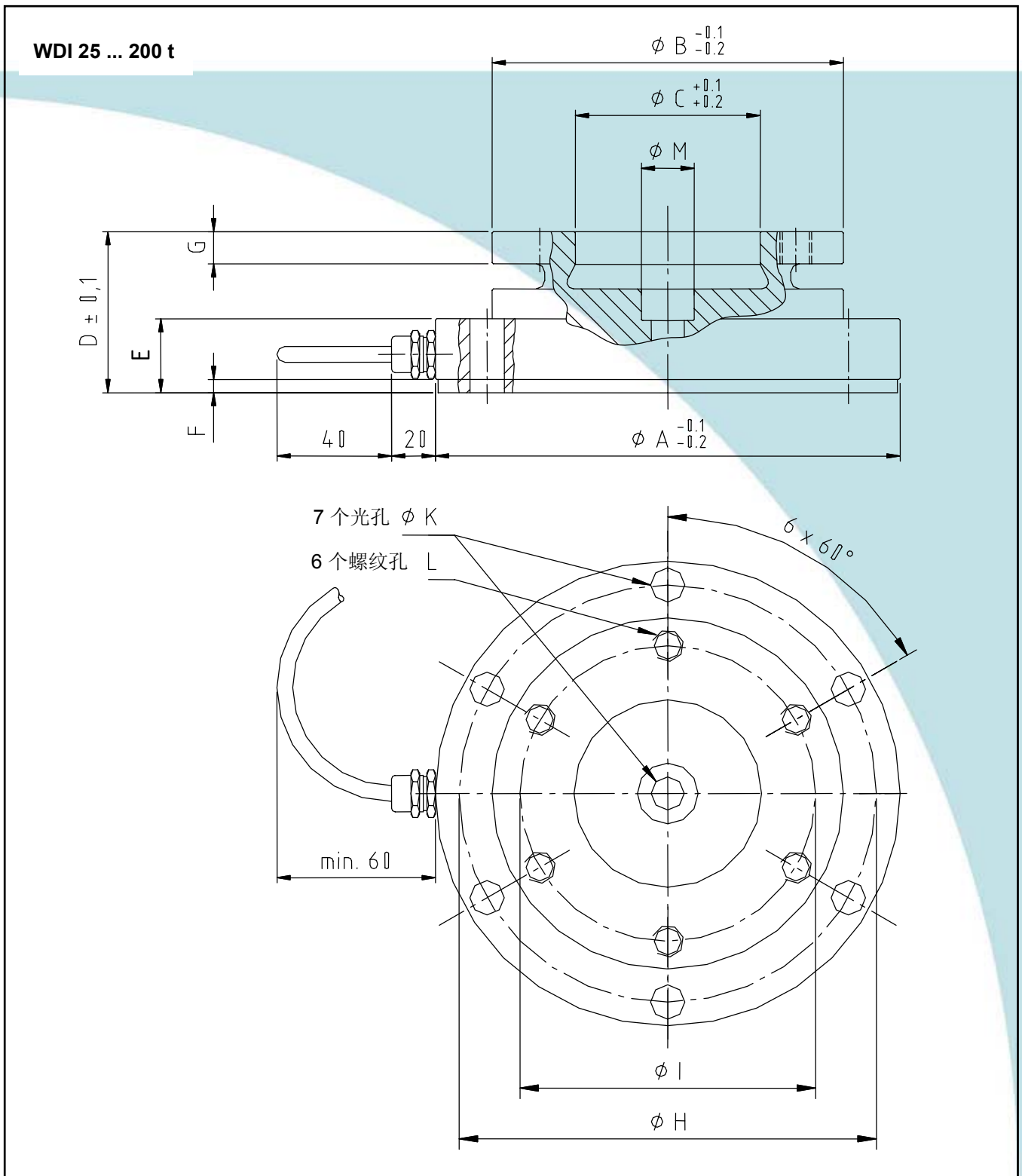
操作原理



技术数据

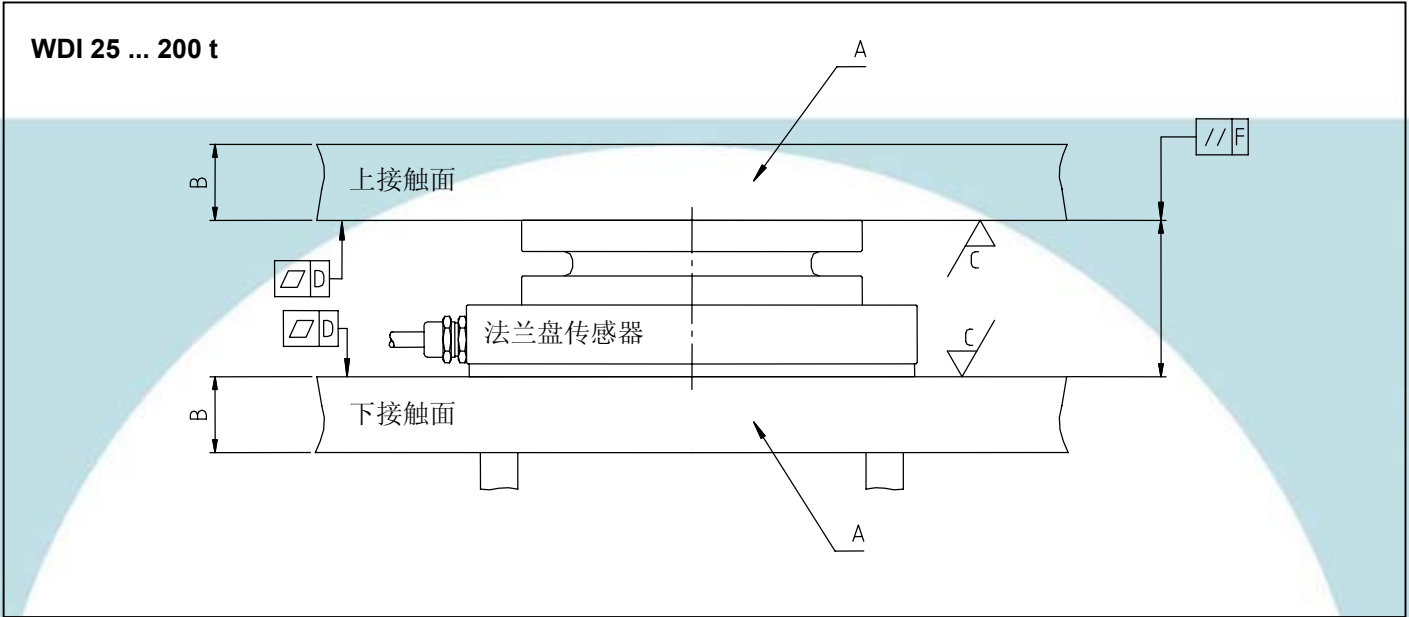
		WDI 25 t-0.07	WDI 50 t-0.07	WDI 100 t-0.07	WDI 200 t-0.07	参考
额定载荷	E_{max}	25 t	50 t	100 t	200 t	
极限载荷 (如 $L_q=0,15 \times L_n$) 极限载荷 = 最大允许载荷	L_l	75 t	150 t	300 t	600 t	
破坏载荷 (如 $L_q=0,15 \times L_n$)	L_d	125 t	250 t	500 t	1000 t	
最大允许侧向载荷	L_{qmax}	12 t	25 t	50 t	100 t	
灵敏度	C_n	0.9 mV/V				E_{max}
综合误差	F_{comb}	$\pm 0.07\%$				C_n
静载蠕变 (30 min)	F_{cr}	0.05 %				C_n
输入阻抗	R_e	756 Ohm \pm 6 Ohm				T_r
输出阻抗	R_a	700 Ohm \pm 4 Ohm				T_r
参考提供电压	U_{sref}	10V				
最大提供电压	U_{smax}	36V				
额定工作温度	B_{tn}	- 10°C 至 + 80°C				
工作温度范围	B_{tu}	- 15°C 至 + 125 °C				
参考温度	T_r	+ 22°C				
罐中物料温度范围	B_{ts}	- 50°C 至 + 130°C				
温度对零点信号的影响	TK_o	$\pm 0.05\%$ / 10K				C_n in B_{tu}
温度对精度的影响	TK_c	$\pm 0.03\%$ / 10K				
传感器自重	m_e	15 kg	15 kg	25 kg	52 kg	
防腐保护		热镀锌				
保护等级		IP 67				
电缆规格		<p>标准: 硅橡胶电缆 (\varnothing 6,5 mm x 15 m), 硬芯 屏蔽; 弯曲半径: ≥ 40 mm; 温度范围: -30 ... +150 °C</p> <p>选项: 带插头的硅橡胶电缆 (\varnothing 6,5 mm x 15 m), 插头规格: (\varnothing 30 mm x 160 mm), 距盘式传感器距离 200 mm。</p>				
电缆颜色代码		黑: 输入 + /	兰: 输入 -	红: 输出 + /	白: 输出 -	
		黄绿: 屏蔽				

安装尺寸



规格	A mm	B mm	C mm	D mm	E mm	F mm	G mm	H mm	I mm	K mm	L mm	M mm
WDI 25t / 50t-0.07	192	136	70	65	28	5	16	168	115	17,5	M16	26
WDI 100t-0.07	265	195	100	88	36	8	23	234	164	22	M20	32
WDI 200t-0.07	350	263	140	120	54	8	25	310	220	26	M24	38

安装表面要求



- 测量体材料 „A“:
测量体结构通常最低使用 S235
- 接触面厚度 „B“:
取决于整体结构的硬度。而且应保证表面光洁度误差小于 0.05 mm。
- 接触面光洁度 „C“:
接触面光洁度误差小于 6.3 μm
- 平整度 „D“:
最大允许平整度误差小于 0.03 mm
- 平行度误差 „F“:
与法兰盘上下表面相接触的表面平行度误差不得大于 0.1 mm

型号	订购号
<i>法兰盘式传感器包括硬芯电缆(15 m)</i>	
WDI 25 t - 0.07	V039000.B05
WDI 50 t - 0.07	V039000.B06
WDI 100 t - 0.07	V039000.B07
WDI 200 t - 0.07	V039000.B08
<i>法兰盘式传感器包括硬芯电缆 (15m) 和插头</i>	
WDI 25 t - 0.07K	V039000.B01
WDI 50 t - 0.07K	V039000.B02
WDI 100 t - 0.07K	V039000.B03
WDI 200 t - 0.07K	V039000.B04
<i>备件</i>	
15 m 连接电缆, 带 插头	V023643.B01



申克公司 (中国) 称重配料系统
北京办事处
北京日坛路 6 号新族大厦 504 室,
邮编: 100020
电话: +86-10- 6507 1845 / 1855
传真: +86-10- 6507 1890

The Group

Keep in Motion

德国申克公司 称重配料系统
达姆斯塔特市 D-64273, 德国
电话: +49 (0) 61 51-32 10 28
传真: +49 (0) 61 51-32 11 72
电子邮件: bvh.process@schenck.net
公司主页: www.schenck-process.net