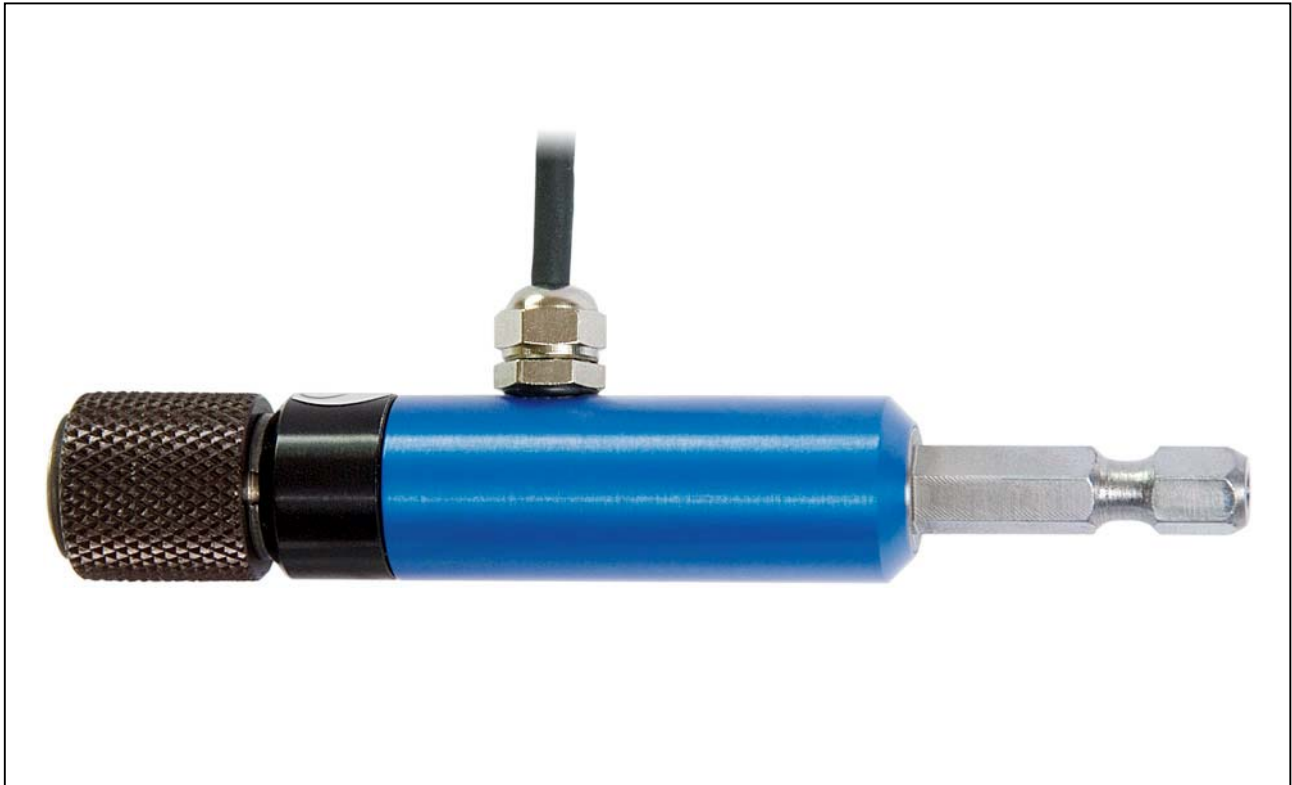


Drehmomentsensor (statisch) - Torque Sensor (static)

D-2431



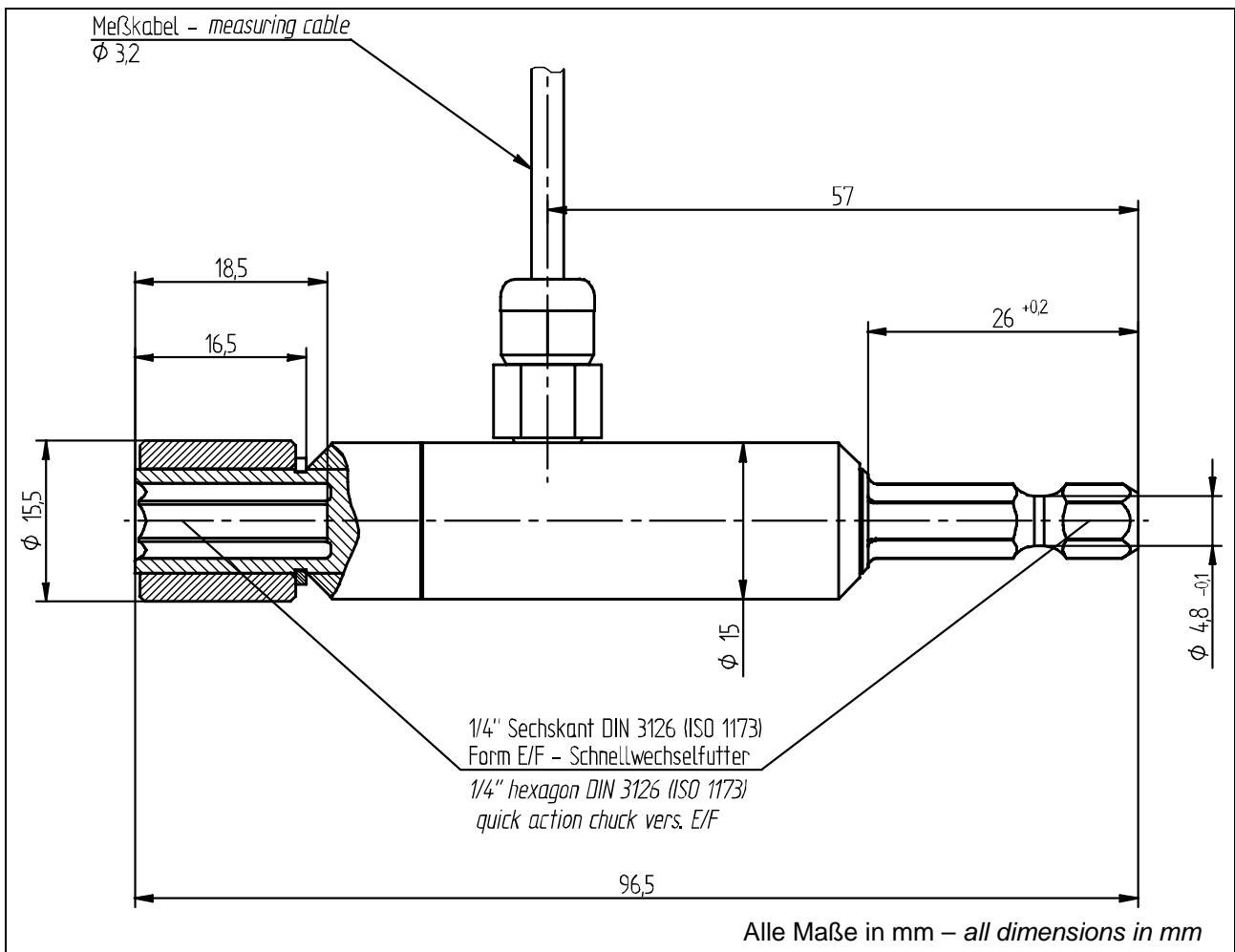
TECHNISCHE DATEN - Specifications

TYP - Type		D-2431
Genauigkeitsklasse - Accuracy class	% v.E. - f.s.	0,1
Gebrauchsdrehmoment (statisch) - Service torque (static)	% v.E. - f.s.	120
Grenzdrehmoment (statisch) - Limit torque (static)	% v.E. - f.s.	130
Bruchdrehmoment (statisch) - Ultimate torque (static)	% v.E. - f.s.	> 250
Max. dynam. Belastung - Max. dynamic load (DIN 50 100)	% v.E. - f.s.	70 (Spitze - Spitze) - (peak - peak)
Brückenwiderstand - Bridge resistance	Ω	1000
Speisespannung - Excitation voltage	V	2... 12
Referenztemperatur - Reference temperature	°C	+23
Nenntemperaturbereich - Nominal temperature range	°C	+5 ... +50
Gebrauchstemperaturbereich - Service temperature range	°C	-10 ... +60
Verdrillwinkel bei Nennlast - Twist angle at nominal load	°	< 0,5
Schutzart - Level of protection (DIN EN 60529)		IP 50
Elektrischer Anschluss - Electrical connection		3 m, freien Lötenden - 3 m, free soldered ends

Option - Option

Sensor-Interface Typ LCV	0-10 V bzw. – and or 0(4) – 20 mA	LCVU bzw. – and or LCVI
--------------------------	-----------------------------------	-------------------------

Mechanische Abmessungen – Dimensions



Messbereich – Measuring range [N·m]	Nennkennwert – Sensitivity
0,2	1 mV/V
0,5	1 mV/V
1	1 mV/V
2	1 mV/V
5	1 mV/V
10	2 mV/V
20	2 mV/V

Anschlussbelegung – Pin connection

Grün - Green	Versorgung (-) - Excitation (-)
Braun - Brown	Versorgung (+) - Excitation (+)
Gelb - Yellow	Signal (+) - Signal (+)
Weiß - White	Signal (-) - Signal (-)
Schirm - Shield	Schirm - Shield

Bei der Bestellung bitte den gewünschten Messbereich angeben ! Please specify the required meas. range at order !